

ДВУХСТОЕЧНЫЕ ПОДЪЕМНИКИ

duolift[®]
ПОДЪЕМНИКИ

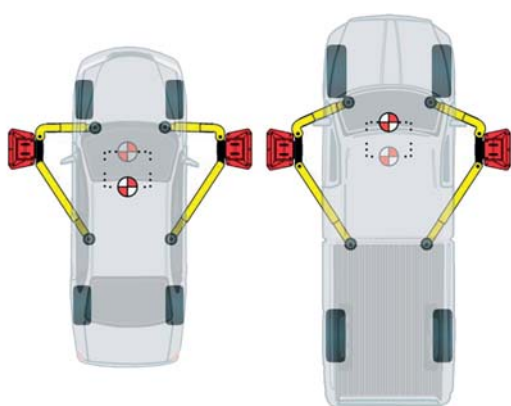
HL 3500



HOFMANN[®] 

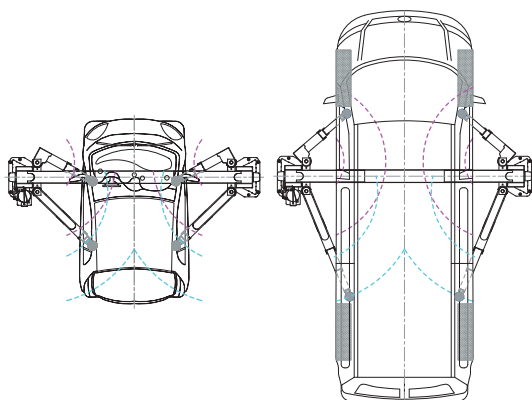
DUOLIFT® HL 3500 ДИЛЕРСКИЙ ПОДЪЁМНИК ДЛЯ ЛЕГКОВЫХ АВТОМОБИЛЕЙ

Технология Versymmetric®
Идеальное решение



Versymmetric®

сочетает свойства асимметричной и симметричной конструкций подъемников и обеспечивает удобную установку подхватов для подъема автомобилей



Благодаря технологии Versymmetric® автомобили с короткой (например, Smart) и длинной колёсной базой (например, VW T15 long) поднимаются комфортно.

(Только для информации; учитывайте, пожалуйста, указания производителя о точках подхвата.)

Оснащён силовым блоком европейского производства, который установлен высоко на стойке, что снижает уровень шума.



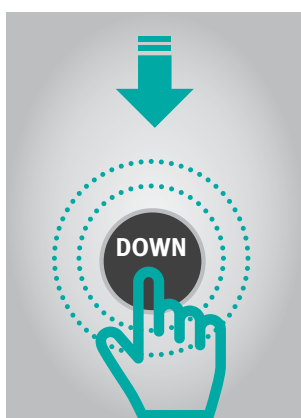
Блок управления расположен в удобном месте на первичной стойке с чётким обозначением возле каждой кнопки.





Защитная блокировка

Электромеханический защитный механизм, активный в течение всего процесса, автоматически срабатывает при опускании подъемника благодаря свойству «Комфортное опускание».



Комфортное опускание

Автомобиль опускается при простом нажатии кнопки «ВНИЗ». Не требуется нажимать кнопку «ВВЕРХ», чтобы вывести каретки из заблокированного положения.

Оптимальная безопасность

Встроенная система «CE stop» делает ненужной механическую защиту ног.

Вторичный пульт управления



Каретки и подхваты

Очень прочная конструкция кареток с встроенной масленкой; оптимальное расстояние до дверей, когда автомобиль находится на подъемнике.

3-х секционные подхваты

передние и задние всегда обеспечивают отличный доступ к точкам подхвата автомобиля.



HL 3500



duolift®

ПОДЪЁМНИКИ

ТЕХНИЧЕСКИЕ ХАРАКТЕРИСТИКИ

Версия	Стандартная	Высокая
Грузоподъёмность		3.500 кг
Время подъёма / опускания		30 / 30 с
Высота подъёма		1.965 мм
Мин. высота подхвата		95 мм
Макс. высота подхвата		140 мм
Высота стоек	3.856 мм	4.221 мм
Общая высота	3.902 мм	4.267 мм
Отключение при высоте	3.735 мм	4.100 мм
Рекомендуемая ширина установки	Стандарт: 3.405 мм	Стандарт: 3.405 мм
	Широкая: 3.558 мм	Широкая: 3.558 мм
Ширина проезда	Стандарт: 2.228 мм	Стандарт: 2.228 мм
	Широкая: 2.380 мм	Широкая: 2.380 мм
Расстояние между стойками	Стандарт: 2.769 мм	Стандарт: 2.769 мм
	Широкая: 2.921 мм	Широкая: 2.921 мм
Диапазон длины длинного подхвата	956 – 1.527 мм	
Диапазон длины короткого подхвата	505 – 1.065 мм	
Электропитание	400 В / 50 Гц / 16 А	
Мощность эл. двигателя	3 кВт	
Мин. необходимая высота потолка	3.955 мм	4.320 мм
Масса / Отгрузочная масса	760 / 870 кг	785 / 895 кг

ПРИНАДЛЕЖНОСТИ-ОПЦИИ



Комплект удлинителей, вкл. шланги



Вторичный пульт управления (опция)



Держатель для подпятников



Комплект анкерных болтов

Полочка для колёсных гаек

Удлинители подпятников 75 мм и 150 мм

EMEA-JA

Snap-on Equipment s.r.l. - Via Prov. Carpi, 33 - 42015 Correggio (RE)
Phone: +39 0522 733-411 - Fax: +39 0522 733-479 - www.hofmann-europe.com

Austria

Snap-on Equipment Austria GmbH - Hauptstrasse 24/Top 14 - A-2880 St. Corona/Wechsel (RE)
Phone: +43 1 865 97 84 - Fax: +43 1 865 97 84 29 - www.hofmann-europe.com

France

Snap-on Equipment France - ZA du Vert Galant - 15, rue de la Guivernone BP 97175
Saint-Ouen-l'Aumône - 95056 Cergy-Pontoise CEDEX
Phone: +33 1 34 48 58-78 - Fax: +33 1 34 48 58-70 - www.hofmann-france.fr

Germany

Snap-on Equipment GmbH - Konrad-Zuse-Straße 1 - 84579 Unterneukirchen
Phone: +49 8634 622-0 - Fax: +49 8634 5501 - www.hofmann-deutschland.com

Italy

Snap-on Equipment s.r.l. - Via Prov. Carpi, 33 - 42015 Correggio (RE)
Phone: +39 0522 733-411 - Fax: +39 0522 733-410 - www.hofmann-italia.com

United Kingdom

Snap-on Equipment Ltd. - Unit 17 Denney Road, King's Lynn - Norfolk PE30 4HG
Phone: +44 118 929-6811 - Fax: +44 118 966-4369 - www.snapon-equipment.co.uk

