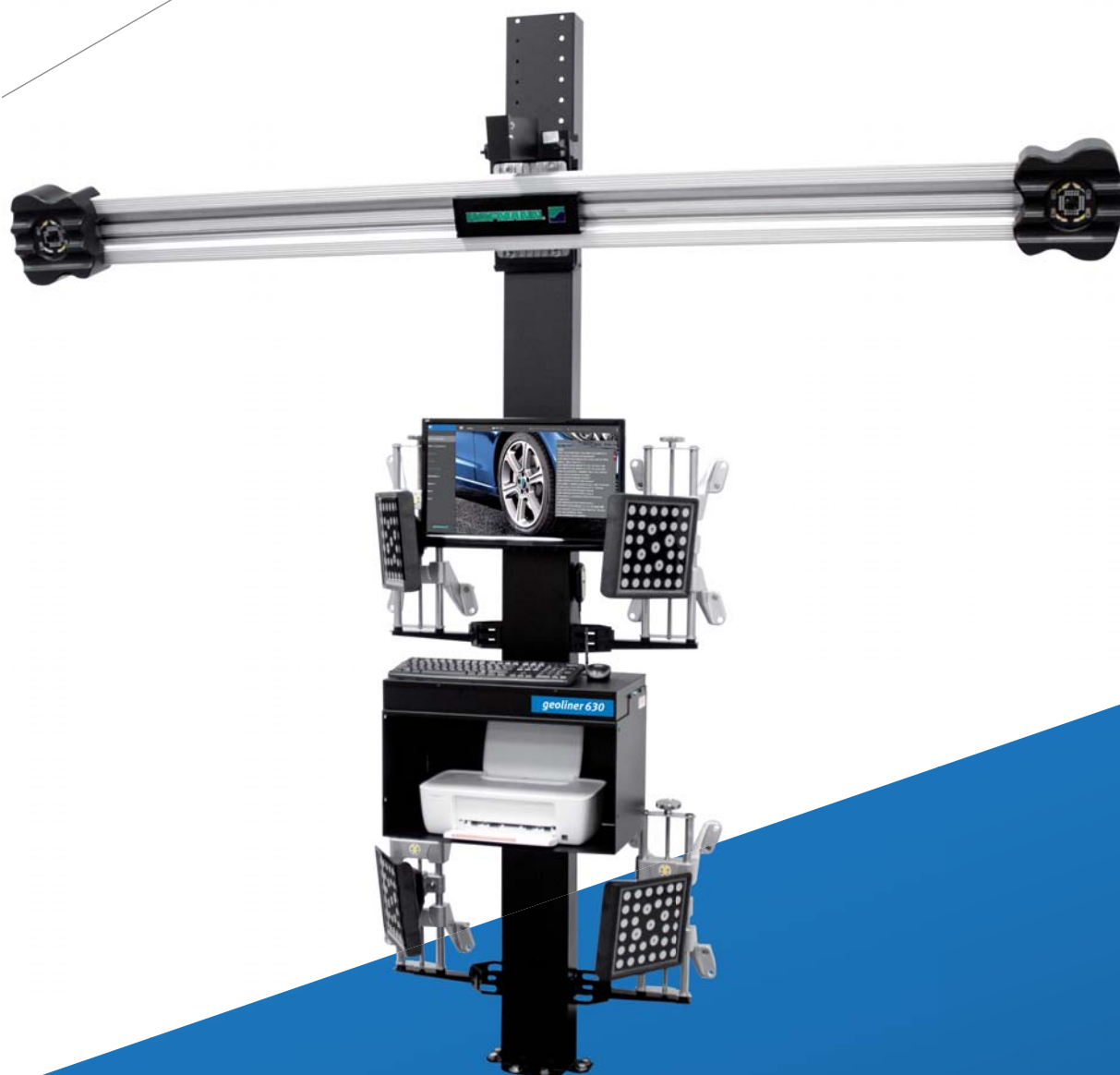


CONTRÔLEUR DE GÉOMÉTRIES POUR
RÉPARATION GÉNÉRALE

GEOLINER[®] 630





LA TECHNOLOGIE D'IMAGERIE POUR RÉDUIRE LES TEMPS DE RÉGLAGE ET DE MESURE

Basé sur une technologie d'imagerie évoluée, le Hofmann® geoliner® 630 fournit des mesures précises, en temps réel - réduisant les temps de réglage et de mesure, et générant de sérieux gains de productivité. Uni à notre tout dernier logiciel, le contrôleur de géométries geoliner® 630 permettra aux techniciens d'obtenir des lectures en quelques minutes.

INTERFACE UTILISATEUR NOUVELLE GÉNÉRATION AVEC DÉROULÉ DE PROGRAMME PRÉDICTIF INTELLIGENT

- Accès rapide à l'historique du véhicule depuis l'écran d'accueil
- Nouvel écran graphique optimisé pour une clarté et visibilité maximales

LES CAMÉRAS VIDÉO RAPIDES SURVEILLENT CONSTAMMENT L'ALIGNEMENT ET FOURNISSENT DES INFORMATIONS CRUCIALES POUR UN TRAVAIL EFFECTUÉ DANS LES RÈGLES DE L'ART

- Détection de conditions environnementales et de problèmes du véhicule qui entraîneraient de mauvais réglages

SYSTÈME BREVETÉ VODI™ (INDICATEURS D'ORIENTATION DIRECTIONNELLE DU VÉHICULE / VEHICLE ORIENTATION DIRECTIONAL INDICATOR)

- Guide le technicien dans la procédure de mesure, en réduisant le temps les allers-retours du véhicule au contrôleur de géométrie

CIBLES AVANT ET ARRIÈRE PASSIVES

- Durée de vie accrue sans système électronique s'abîmant

CONNECTIVITÉ PERMETTANT DE TÉLÉCHARGER AUTOMATIQUEMENT LES SPÉCIFICATIONS ET LES MISES À JOUR DE LOGICIEL

- Le client doit fournir une connexion internet sans fil
- Un an de spécifications fourni
- Des mises à jour individuelles et abonnements de 1 à 5 ans peuvent être achetés
- Permet des diagnostics à distance pour le service

CARACTÉRISTIQUES TECHNIQUES

Plage de diamètre jante	13" – 22"
Largeur de voie	122 – 244 cm (48" – 96")
Empattement	201 – 457 cm (79" – 180")
Poids d'expédition	227 kg (501 lbs)
Alimentation	120/230V 1Ph 50/60Hz

SPÉCIFICATIONS DES GRIFFES DE ROUES AC100

Poids	5.2 kg (11.5 lbs)
En fonte d'aluminium	

ACCESSOIRES STANDARD

Grieffes de roue AC100 et cibles	Bloque volant
Presse pédale de frein	Deux cales pour roue
Imprimante couleur à jet d'encre	

ACCESSOIRES EN OPTION

Kit d'extension griffe de roue uni-versel AC100

EMEA-JA
Snap-on Equipment s.r.l. - Via Prov. Carpi, 33 - 42015 Correggio (RE)
Phone: +39 0522 733-411 - Fax: +39 0522 733-479 - www.hofmann-europe.com

Austria
Snap-on Equipment Austria GmbH - Hauptstrasse 24/Top 14 - A-2880 St. Corona/Wechsel (RE)
Phone: +43 1 865 97 84 - Fax: +43 1 865 97 84 29 - www.hofmann-europe.com

France
Snap-on Equipment France - ZA du Vert Galant - 15, rue de la Guivernone BP 97175
Saint-Ouen-l'Aumône - 95056 Cergy-Pontoise CEDEX
Phone: +33 134 48 58-78 - Fax: +33 134 48 58-70 - www.hofmann-france.fr

Germany
Snap-on Equipment GmbH - Konrad-Zuse-Straße 1 - 84579 Unterneukirchen
Phone: +49 8634 622-0 - Fax: +49 8634 5501 - www.hofmann-deutschland.com

Italy
Snap-on Equipment s.r.l. - Via Prov. Carpi, 33 - 42015 Correggio (RE)
Phone: +39 0522 733-411 - Fax: +39 0522 733-410 - www.hofmann-italia.com

United Kingdom
Snap-on Equipment Ltd. - Unit 17 Denney Road, King's Lynn - Norfolk PE30 4HG
Phone: +44 118 929-6811 - Fax: +44 118 966-4369 - www.snapon-equipment.co.uk

